

MODELLI MODELS	MOMENTO LIFTING MOMENT	SRACCIO ORIZ. HORIZ. HYDRAULIC OUTREACH	PORTATA AL DISTRIBUTORE OIL FLOW TO THE CONTROL VALVE	SRACCIO MAX. VERTICALE HYD. MAX VERTICAL REACH HYD.	PESO WEIGHT	PRESSIONE PRESSURE	INTERASSE STABILIZZATORI STANDARD APERTI DISTANCE BETWEEN CENTRES WITH OPENED OUTRIGGERS	
	tm	m	l/min	m	kg	bar	STD	EXT
148 A1	13.9	6.14	25	9.6	1680	290	4000	5140
148 A2	-	8.10	25	11.5	1810	290	4000	5140
148 A3	-	10.16	25	13.5	1930	290	4000	5140
148 A4	-	12.23	25	15.5	2030	290	4000	5140
148 A5	-	14.31	25	17.6	2120	290	4000	5140
148 A3J2	-	15.70	25	18.8	2240	290	4000	5140

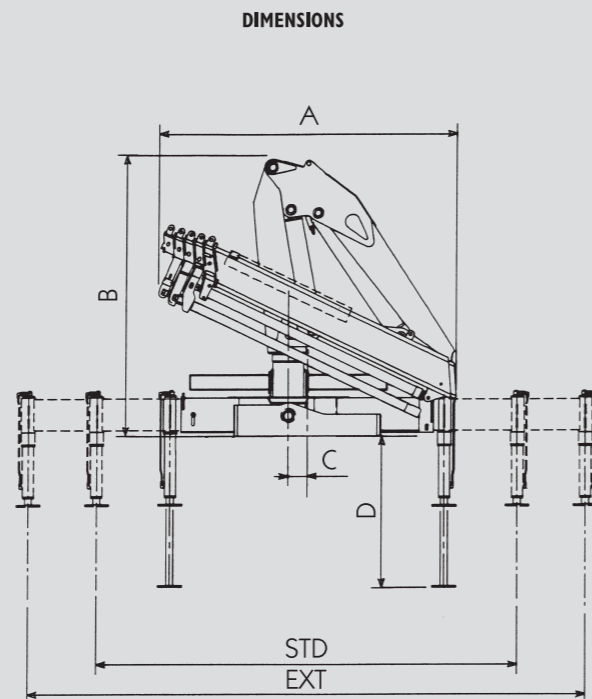
Autocarro consigliato - Recommended truck - Camion conseillé - Camion aconsejado  
M.T.T. ton 13 - G.V.W. ton 13

**STANDARD**



148 A1	m	1.00	2.50	4.34	6.14					
	kg	13900*	5550**	3200	2240					
148 A2	m	1.00	2.50	4.42	6.23	8.10	10.16	12.23	14.42	
	kg	13300*	5300**	3000	2100	1600	1180	880	610	
148 A3	m	1.00	2.50	4.51	6.31	8.18	10.16	12.23	14.42	16.53
	kg	12900*	5100**	2860	1980	1480	1180	880	610	380
148 A4	m	1.00	2.50	4.60	6.40	8.27	10.25	12.23	14.42	16.54
	kg	12700*	5000**	2760	1870	1370	1065	880	610	380
148 A5	m	1.00	2.50	4.68	6.48	8.35	10.33	12.31	14.31	16.54
	kg	12400*	4900**	2650	1780	1280	990	800	610	380
148 A3J2	m						12.85	14.22	15.70	17.30
	kg						550	485	430	360

(\*) Portata teorica Theoretical lifting capacity



148	A	B	C	STD	EXT	D
148 A1	2460	2340	160	4000	5140	1265
148 A2	2460	2340	160	4000	5140	1265
148 A3	2460	2340	160	4000	5140	1265
148 A4	2485	2340	160	4000	5140	1265
148 A5	2500	2340	160	4000	5140	1265
148 A3J2	2490	2340	160	4000	5140	1265

SPAZIO RICHIESTO PER L'INSTALLAZIONE  
NECESSARY SPACE FOR INSTALLATION

148	Con attivazioni-With extra function	
148 A1	850	1000
148 A2	850	1000
148 A3	850	1000
148 A4	850	1000
148 A5	950	
148 A3J2	950	



F.lli FERRARI  
Via Einstein, 8  
42028 Poggio (RE) Italy  
Tel. +39 0522/486308  
Fax +39 0522/486330  
marketing@flliferrari.it  
www.flliferrari.com



M.K.T. 5800134. Data di stampa - Date of printing - Zeitpunkt des Drucks - Fecha de impresión: 01/02/2020.



# Ferrari 148

PASSION FOR LIFTING

I

La gru F.Iii Ferrari mod. 148 racchiude in sè caratteristiche tecniche e meccaniche di elevata qualità

- Acciai ad alto limite di snervamento
- Struttura interamente sabbiata
- Bracci esagonali
- Sbracci fino a 14,31 m (16,54 con prolunga meccanica)
- Valvole di sicurezza flangiate
- Comandi bilaterali
- Limitatore di momento
- Stabilizzatori fissi
- Boccole autolubrificanti
- Raccorderia SAE J 1514I
- Gancio girevole
- Kit di montaggio compreso

**Accessori**

- Prolunghe meccaniche
- Comandi supplementari attivati\*
- Stab. estendibili idraulicamente (EXT)
- Distributore proporzionale Compensato Danfos PVG 32
- Traverse supplementari
- Utilizzo con attrezzo\*
- Dispositivo di controllo RLC
- Verricello idraulico
- Comando a distanza
- Sedile

\*) No A5



GB

The crane model 148 from F.Iii Ferrari has been projected and manufactured with high quality technical and mechanical characteristics

- Steel at high yielding edge
- Structure fully sandblasted
- Hexagonal booms
- Hydraulic outreach until 14,31 mt (16,54 with mechanical boom)
- Flanged valves
- Bilateral controls
- Load limiting device
- Fixed outriggers
- Self-tapping bushings
- SAE JIC 1514I fittings
- Turning hook
- Mounting kit included

**Accessories**

- Mechanical booms
- Extra functions\*
- Hydraulic opening cylinders (EXT)
- Proportional control valve Danfoss PVG 32
- Extra beams
- Use with special equipments\*
- Load radio checking device RLC
- Hydraulic winch
- Remote control
- Top seat



F

La grue modèle 148 F.Iii Ferrari est conçue avec des caractéristiques techniques et mécaniques de plus haute qualité

- Acier à haut niveau de déformation plastique
- Structure complètement sablée
- Rallonges hexagonales
- Portée Hydraulique jusqu'à 14,31 Mt (16,54 mt avec rallonges mécaniques)
- Vannes bridées
- Commandes bilatérales
- Limiteur de moment
- Béquilles fixes
- Douilles autolubrifiantes
- Raccords SAE-JIC 1514I
- Crochet tournant
- Kit de montage inclus

**Accessoires**

- Rallonges mécaniques
- Circuits supplémentaires activées\*
- Béquilles à ouverture hydraulique (EXT)
- Distributeur proportionnel Danfoss PVG 32
- Poutres bâquilles supplémentaires
- Utilisation avec accessoires\*
- Dispositif de contrôle de la charge RLC
- Treuil hydraulique
- Commande à distance
- Siège en haut



D

Das Kranmodell 148 vom F.Iii Ferrari ist mit höchsten Qualität für technischen und mechanischen Eigenschaften projiziert und hergestellt worden

- Stahl am hohen einträglichen Rand
- Struktur voll Sand gestrahlt
- Sechseckige Ausschube
- Hydraulischen Reichweiten bis 14,31 mt. (16,54 mt mit mechanischen Ausschube)
- Geflanscht Ventilen
- Zweiseitige Kontrollen
- Lasthaltventil
- Fest Abstützungen
- Selbstschmierende Buchsen
- SAE-JIC 1514I Anschlusse
- Schwenkbar Haken
- Einsatzbau eingeschlossen

**Zubehöre**

- Mechanische Ausschube
- Zusatzfunktionen\*
- Abstützungen mit hydraulischen Öffnung (EXT)
- Proportional Steuerung Danfoss PVG 32
- Zusatzabstützungen
- Benutzung mit Zubehöre\*
- Gewichtskontrolle Vorrichtung RLC
- Hydraulischer Winde
- Fernsteuerung
- Hochsitz



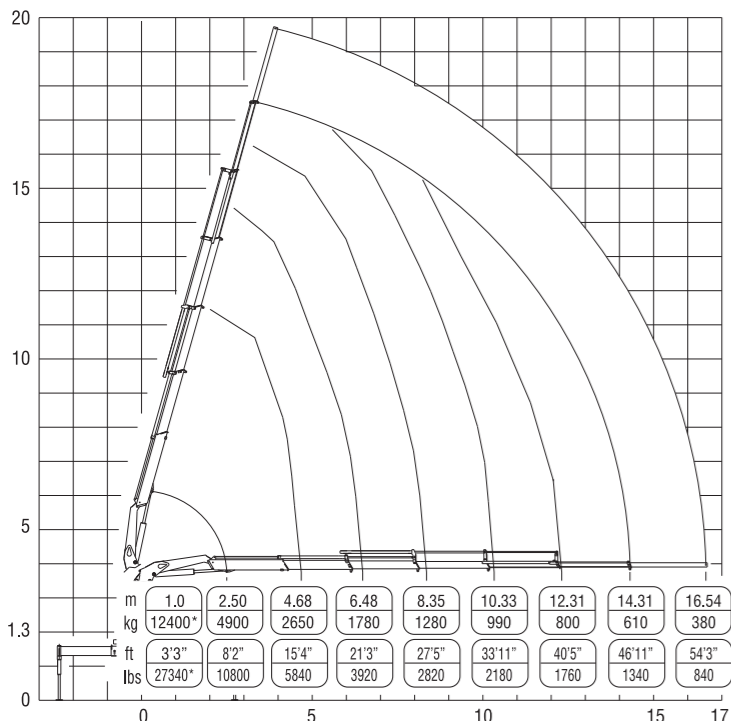
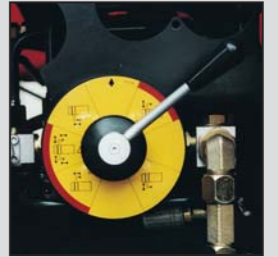
SP

El modelo de la grúa 148 de F.Iii Ferrari se ha proyectado y fabricado con características técnicas y mecánicas de alta calidad

- Acero en el alto borde de rendimiento
- Estructura completamente arenada
- Prolongas hexagonales
- Alcances hidraulicos hasta mt. 14,31 (16,54 mt con prolongas mecanicas)
- Valvulas rebordeadas
- Mandos bilaterales
- Limitador de momento
- Patas fijas
- Casquillos autolubricantes
- Empalmes SAE-JIC 1514I
- Gancho giratorio
- Kit de montaje incluido

**Acesorios**

- Prolongas mecanicas
- Activaciones adicionales\*
- Patas con abertura hidraulica (EXT)
- Distribuidor proporcional Danfoss PVG 32
- Patas adicionales
- Utilización con acesorios\*
- Dispositivo de verificación de carga RLC
- Cabrestante hidraulico
- Mando a distancia
- Puesto de mando arriba



(\*) Portata teorica Theoretical lifting capacity

