

MODELLI MODELS	MOMENTO LIFTING MOMENT	SBRACCIO ORIZ. HORIZ. HYDRAULIC OUTREACH	PORTATA AL DISTRIBUTORE OIL FLOW TO THE CONTROL VALVE	SBRACCIO MAX. VERTICALE HYD. MAX VERTICAL REACH HYD.	PESO WEIGHT	PRESSIONE PRESSURE	INTERASSE STABILIZZATORI STANDARD APERTI DISTANCE BETWEEN CENTRES WITH OPENED OUTRIGGERS
	tm	m	l/min	m	kg	bar	mm
258 A1	25.10	6.17	50	9.83	3020	290	5500
258 A2	-	8.03	50	11.6	3200	290	5500
258 A3	-	9.93	50	13.3	3340	290	5500
258 A4	-	11.92	50	15.2	3500	290	5500
258 A5	-	13.98	50	17.1	3640	290	5500
258 A6	-	16.02	50	19.0	3735	290	5500
258 A3J3	-	17.3	50	20.2	3890	290	5500
258 A4J3	-	19.2	50	22.1	4040	290	5500

Autocarro consigliato - Recommended truck - Camion conseillé - Camion aconsejado
M.T.T. ton 19 - G.V.W. ton 19

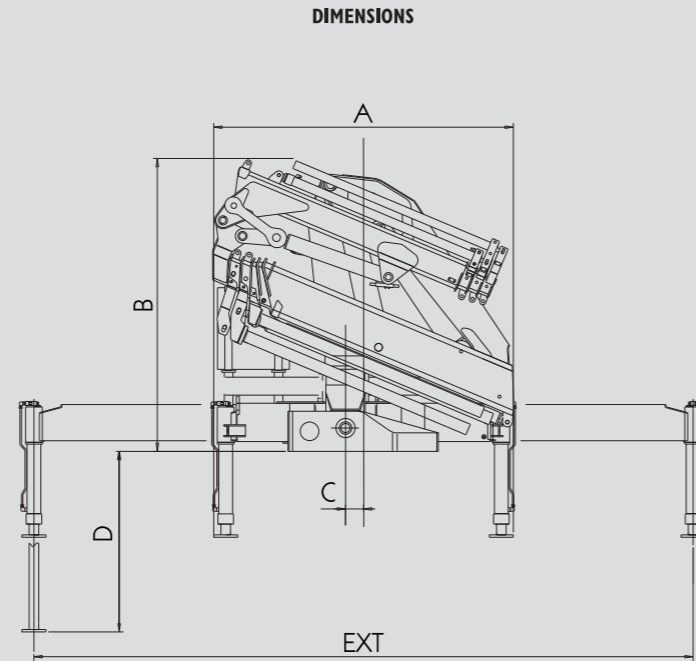
STANDARD



258 A1										
m	1.00	2.60	4.40	6.17	8.03	9.92	11.92	14.00		
kg	25000*	9400	5700	4000	2860	2140	1610	1250		
258 A2										
m	1.00	2.60	4.41	6.18	8.03	9.92	11.91	13.97		
kg	24700*	9300	5600	3830	2860	2140	1610	1250		
258 A3										
m	1.00	2.60	4.41	6.18	8.03	9.93	11.92	13.98	16.05	
kg	24030*	9100	5450	3680	2720	2140	1610	1250	1000	
258 A4										
m	1.00	2.60	4.50	6.27	8.12	10.02	11.92	13.98	16.05	17.85
kg	23400*	8900	5200	3480	2540	1970	1610	1250	1000	850
258 A5										
m	1.00	2.60	4.58	6.35	8.20	10.10	12.00	13.98	16.05	17.85
kg	23000*	8800	5000	3340	2400	1850	1490	1250	1000	850
258 A6										
m	1.00	2.60	4.64	6.41	8.26	10.16	12.06	14.04	16.02	17.91
kg	22880*	8780	4930	3270	2350	1790	1435	1200	960	780
258 A3J3										
m								12.40	14.00	15.60
kg								1100	920	800
258 A4J3										
m								14.40	15.90	17.60
kg								830	745	630

(*) Portata teorica Theoretical lifting capacity

Dati, descrizioni e illustrazioni sono relativi solo ed unicamente ai modelli commercializzati alla data di stampa di questo depliant. Successivamente alla data di stampa queste informazioni sono meramente indicative e non impegnano F.lli Ferrari. Eventuali variazioni sono a discrezione di F.lli Ferrari e sono sempre nel rispetto delle normative di sicurezza pertinenti ed applicabili. Per ottenere dati, descrizioni ed illustrazioni aggiornati, fare riferimento al costruttore o al rivenditore. Gru prodotte e/o commercializzate da F.lli Ferrari. - Data, descriptions and illustrations pertain only and uniquely to models sold at the time of printing of this brochure. After the date of printing, this information is purely indicative and not binding upon F.lli Ferrari. Future modifications are solely at the discretion of F.lli Ferrari and are always in compliance with applicable and pertinent safety standards. To obtain updated data, descriptions and illustrations, contact the manufacturer or your reseller. Cranes manufactured and/or marketed by F.lli Ferrari. - Les données, les descriptions et les illustrations se rapportent seulement et exclusivement aux modèles commercialisés à la date d'impression de ce dépliant. Après la date d'impression, ces informations sont simplement indicatives et n'engagent pas F.lli Ferrari. D'éventuelles modifications sont à la discrétion de F.lli Ferrari et toujours dans l'observance des normes de sécurité pertinentes et applicables. Pour obtenir les données, les descriptions et les illustrations actualisées, s'adresser au fabricant ou au revendeur. Grues produites et/ou vendues par F.lli Ferrari. - Daten, Beschreibungen und Abbildungen beziehen sich ausschließlich auf die zum Zeitpunkt des Drucks dieser Broschüre vertriebenen Modelle. Nach diesem Datum verstehen sich diese Informationen als rein richtungweisend und sind in keinem Fall für F.lli Ferrari verbindlich. F.lli Ferrari behält sich vor, nach eigenem Ermessen und in jedem Fall unter Berücksichtigung der zugehörigen und geltenden Sicherheitsvorschriften Änderungen vorzunehmen. Bitte wenden Sie sich für aktuelle Daten, Beschreibungen und Abbildungen an den Hersteller oder Händler. Die Kräne werden von F.lli Ferrari hergestellt und/oder vermarktet. - Los datos, descripciones e ilustraciones corresponden únicamente a los modelos comercializados hasta la fecha de impresión de este folleto. Después de la fecha de impresión estos datos son sólo como referencia y no comprometen a F.lli Ferrari. Las posibles variaciones son a discreción de F.lli Ferrari y son conformes a las normas de seguridad pertinentes y aplicables. Para obtener datos, descripciones e ilustraciones actualizadas, dirigirse al fabricante o al distribuidor. Grúas producidas y/o comercializadas por F.lli Ferrari.



258	A	B	C	EXT	D
258 A1	2500	2320	150	5500	1505
258 A2	2500	2320	150	5500	1505
258 A3	2500	2320	150	5500	1505
258 A4	2500	2320	150	5500	1505
258 A5	2500	2320	150	5500	1505
258 A6	2540	2320	150	5500	1505
258 A3J3	2500	2430	150	5500	1505
258 A4J3	2500	2445	150	5500	1505

SPAZIO RICHIESTO PER L'INSTALLAZIONE NECESSARY SPACE FOR INSTALLATION

258	Con attivazioni-With extra function	
258 A1	1150	1350
258 A2	1150	1350
258 A3	1150	1350
258 A4	1150	1350
258 A5	1150	1350
258 A6	1250	
258 A3J3	1350	
258 A4J3	1350	

FERRARI
PASSION FOR LIFTING

F.lli FERRARI
Via Einstein, 8
42028 Poggio (RE) Italy
Tel. +39 0522/486308
Fax +39 0522/486330
marketing@flliferrari.it
www.flliferrari.com



M.K.T. 5800135. Data di stampa - Date of printing - Zeitpunkt des Drucks - Fecha de impresión: 01/02/2020.



258

FERRARI
PASSION FOR LIFTING

Ferrari 258

PASSION FOR LIFTING

I

La gru F.IIi Ferrari mod. 258 racchiude in sè caratteristiche tecniche e meccaniche di elevata qualità

- Acciai ad alto limite di snervamento
- Struttura interamente sabbiata
- Bracci esagonali
- Sbracci fino a 16.02 m (17.91 con prolunga meccanica)
- Valvole di sicurezza flangiata
- Comandi bilaterali
- Limitatore di momento
- Stabilizzatori fissi
- Stab. estendibili idraulicamente
- Stabilizzatori extraestendibili
- Boccole autolubrificanti
- Raccorderia SAE J 1514I
- Gancio girevole
- Kit di montaggio compreso

Accessori

- Prolunghe meccaniche
- Comandi supplementari attivati*
- Distributore proporzionale Compensato Danfos PVG 32
- Piattello stabilizzatore snodato
- Traverse supplementari
- Utilizzo con attrezzo*
- Dispositivo di controllo RLC
- Verricello idraulico
- Comando a distanza
- Sedile

*) No A6



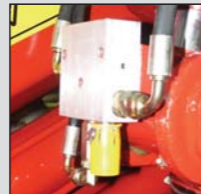
GB

The crane model 258 from F.IIi Ferrari has been projected and manufactured with high quality technical and mechanical characteristics

- Steel at high yielding edge
- Structure fully sandblasted
- Hexagonal booms
- Hydraulic outreach until 16.02 mt (17.91 with mechanical boom)
- Flanged valves
- Bilateral controls
- Load limiting device
- Fixed outriggers
- Hydraulic opening cylinders
- Extra wide outriggers
- Self-tapping bushings
- SAE JIC 1514I fittings
- Turning hook
- Mounting kit included

Accessories

- Mechanical booms
- Extra functions*
- Articulated outrigger plate
- Proportional control valve Danfoss PVG 32
- Extra beams
- Use with special equipments*
- Load radio checking device RLC
- Hydraulic winch
- Remote control
- Top seat



F

La grue modèle 258 F.IIi Ferrari est conçue avec des caractéristiques techniques et mécaniques de plus haute qualité

- Acier à haut niveau de déformation plastique
- Structure complètement sablée
- Rallonges hexagonales
- Portée Hydraulique jusqu'à 16.02 Mt (17.91 mt avec rallonges mécaniques)
- Vannes bridées
- Commandes bilatérales
- Limiteur de moment
- Béquilles fixes
- Béquilles à ouverture hydraulique
- Béquilles extra larges
- Douilles autolubrifiantes
- Raccords SAE-JIC 1514I
- Crochet tournant
- Kit de montage inclus

Accessoires

- Rallonges mécaniques
- Circuits supplémentaires activées*
- Plat d'appui béquille avec joint à rotule
- Distributeur proportionnel Danfoss PVG 32
- Poutres bâquilles supplémentaires
- Utilisation avec accessoires*
- Dispositif de contrôle de la charge RLC
- Treuil hydraulique
- Commande à distance
- Siège en haut



D

Das Kranmodell 258 vom F.IIi Ferrari ist mit höchsten Qualität für technischen und mechanischen Eigenschaften projiziert und hergestellt worden

- Stahl am hohen einträglichen Rand
- Struktur voll Sand gestrahlt
- Sechseckige Ausschube
- Hydraulischen Reichweiten bis 16.02 mt. (17.91 mt mit mechanischen Ausschube)
- Geflanscht Ventilen
- Zweiseitige Kontrollen
- Lasthaltventil
- Fest Abstützungen
- Abstützungen mit hydraulischen Öffnung
- Extra-weit Abstützungen
- Selbstschmierende Buchsen
- SAE-JIC 1514I Anschlusse
- Schwenkbar Haken
- Einsatzbau eingeschlossen

Zubehöre

- Mechanische Ausschube
- Zusatzfunktionen*
- Gelenkstutzscheibe
- Proportional Steuerung Danfoss PVG 32
- Zusatzabstützungen
- Benutzung mit Zubehöre*
- Gewichtskontrolle Vorrichtung RLC
- Hydraulischer Winde
- Fernsteuerung
- Hochsitz



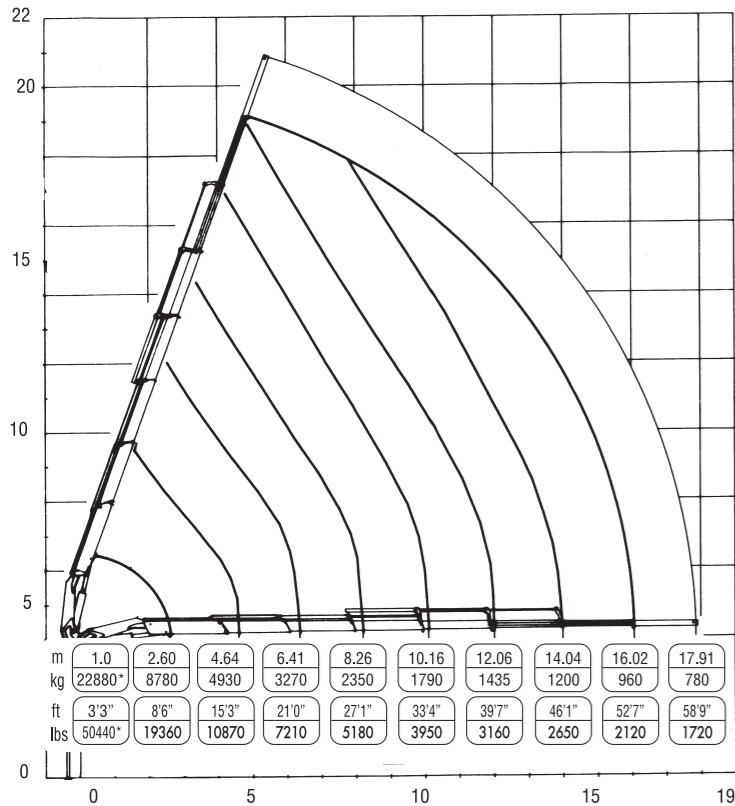
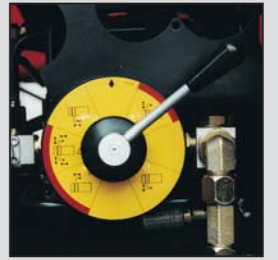
SP

El modelo de la grúa 258 de F.IIi Ferrari se ha proyectado y fabricado con características técnicas y mecánicas de alta calidad

- Acero en el alto borde de rendimiento
- Estructura completamente arenada
- Prolongas hexagonales
- Alcances hidráulicos hasta mt. 16.02 (17.91 mt con prolongas mecanicas)
- Valvulas rebordeadas
- Mandos bilaterales
- Limitador de momento
- ECM Electronic Crane Manager
- Patas fijas
- Patas con abertura hidraulica
- Patas extra-largas
- Casquillos autolubrificantes
- Empalmes SAE-JIC 1514I
- Gancho giratorio
- Kit de montaje incluido

Acesorios

- Prolongas mecanicas
- Activaciones adicionales*
- Plato de apoyo de patas articulado
- Distribuidor proporcional Danfoss PVG 32
- Patas adicionales
- Utilización con acesorios*
- Dispositivo de verificación de carga RLC
- Cabrestante hidraulico
- Mando a distancia
- Puesto de mando arriba



(*) Portata teorica - Theoretical lifting capacity

