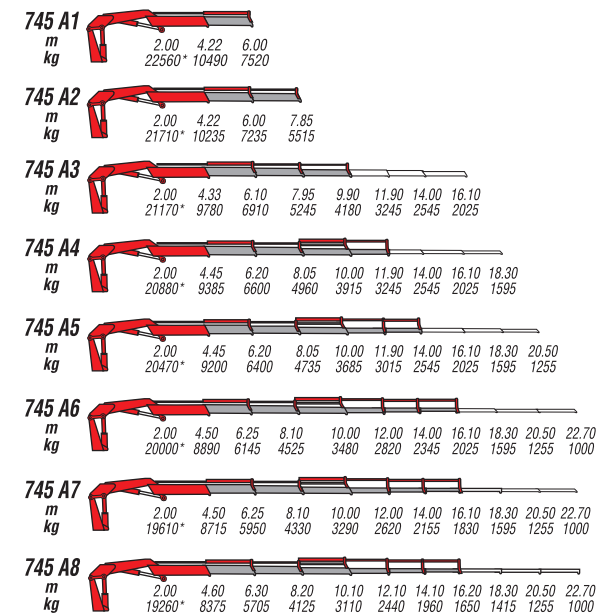


745 **Ferrari** PASSION FOR LIFTING

MODELLI MODELS	MOMENTO LIFTING MOMENT	SRACCIO ORZ. HORIZ. HYDRAULIC OUTREACH	PORTATA AL DISTRIBUTORE OIL FLOW TO THE CONTROL VALVE	SRACCIO MAX. VERTICALE MAX VERTICAL REACH	PESO WEIGHT	PRESSIONE PRESSURE	INTERASSE STAB. STANDARD APERTI DISTANCE BETWEEN CENTRES WITH OPENED OUTRIGGERS	INTERASSE STAB. EXTRA APERTI EXTRA WIDE DISTANCE BETWEEN CENTRES WITH OPENED OUTRIGGERS
	tm	m	l/min	m	kg	bar	mm	mm
745 A1	45	6.00	80	10.3	4250	305	5050	7400
745 A2	-	7.85	80	12.1	4540	305	5050	7400
745 A3	-	9.9	80	14.1	4790	305	5050	7400
745 A4	-	11.9	80	16.1	5080	305	5050	7400
745 A5	-	14	80	18.2	5300	305	5050	7400
745 A6	-	16.1	80	20.3	5490	305	5050	7400
745 A7	-	25.9	80	30.1	6350	305	5050	7400
745 A8	-	18.3	80	22.5	5680	305	5050	7400

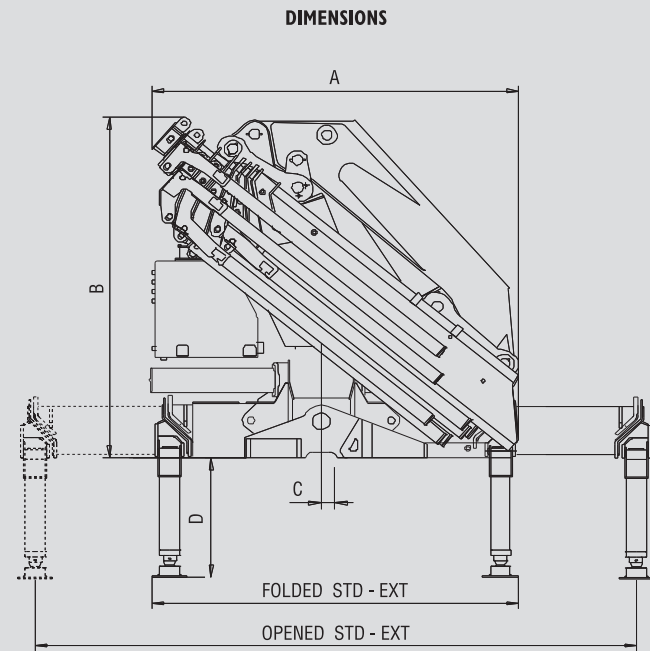
Autocarro consigliato - Recommended truck - Camion conseillé - Camion aconsejado
M.T.T. ton 24 - G.V.W. ton 24

STANDARD



*) Portata teorica
Theoric lifting capacity

Dati, descrizioni e illustrazioni sono relativi solo ed unicamente ai modelli commercializzati alla data di stampa di questo depliant. Successivamente alla data di stampa queste informazioni sono meramente indicative e non impegnano F.lli Ferrari. Eventuali variazioni sono a discrezione di F.lli Ferrari e sono sempre nel rispetto delle normative di sicurezza pertinenti ed applicabili. Per ottenere dati, descrizioni ed illustrazioni aggiornati, fare riferimento al costruttore o al rivenditore. Gru prodotte e/o commercializzate da F.lli Ferrari. - Data, descriptions and illustrations pertain only and uniquely to models sold at the time of printing of this brochure. After the date of printing, this information is purely indicative and not binding upon F.lli Ferrari. Future modifications are solely at the discretion of F.lli Ferrari and are always in compliance with applicable and pertinent safety standards. To obtain updated data, descriptions and illustrations, contact the manufacturer or your reseller. Cranes manufactured and/or marketed by F.lli Ferrari. - Les données, les descriptions et les illustrations se rapportent seulement et exclusivement aux modèles commercialisés à la date d'impression de ce dépliant. Après la date d'impression, ces informations sont simplement indicatives et n'engagent pas F.lli Ferrari. D'éventuelles modifications sont à la discrétion de F.lli Ferrari et toujours dans l'observance des normes de sécurité pertinentes et applicables. Pour obtenir les données, les descriptions et les illustrations actualisées, s'adresser au fabricant ou au revendeur. Grues produites et/ou vendues par F.lli Ferrari. - Daten, Beschreibungen und Abbildungen beziehen sich ausschließlich auf die zum Zeitpunkt des Drucks dieser Broschüre vertriebenen Modelle. Nach diesem Datum verstehen sich diese Informationen als rein richtungweisend und sind in keinem Fall für F.lli Ferrari verbindlich. F.lli Ferrari behält sich vor, nach eigenem Ermessen und in jedem Fall unter Berücksichtigung der zugehörigen und geltenden Sicherheitsvorschriften Änderungen vorzunehmen. Bitte wenden Sie sich für aktuelle Daten, Beschreibungen und Abbildungen an den Hersteller oder Händler. Die Kräne werden von F.lli Ferrari hergestellt und/oder vermarktet. - Los datos, descripciones e ilustraciones corresponden únicamente a los modelos comercializados hasta la fecha de impresión de esta folleto. Después de la fecha de impresión estos datos son sólo como referencia y no comprometen a F.lli Ferrari. Las posibles variaciones son a discreción de F.lli Ferrari y son conformes a las normas de seguridad pertinentes y aplicables. Para obtener datos, descripciones e ilustraciones actualizadas, dirigirse al fabricante o al distribuidor. Gruas producidas y/o comercializadas por F.lli Ferrari.



Mod.	FOLDED				OPENED			
	A	B	C	STD	EXT	D	STD	EXT
745 A1	2128	2460	95	2503	2503	875	5050	7400
745 A2	2128	2460	95	2503	2503	875	5050	7400
745 A3	2210	2460	95	2503	2503	875	5050	7400
745 A4	2315	2460	95	2503	2503	875	5050	7400
745 A5	2372	2460	95	2503	2503	875	5050	7400
745 A6	2455	2460	95	2503	2503	875	5050	7400
745 A7	2515	2725	95	2503	2503	875	5050	7400
745 A8	2464	2460	95	2503	2503	875	5050	7400

SPAZIO RICHIESTO PER L'INSTALLAZIONE NECESSARY SPACE FOR INSTALLATION

745	Con attivazioni - With extra function	
745 A1	1360	*
745 A2	1360	1650
745 A3	1360	*
745 A4	1360	1650
745 A5	1360	*
745 A6	1360	1650
745 A7	1500	
745 A8	1500	

*) Non attivabile
No extra functions



F.lli FERRARI
Via Einstein, 8
42028 Poviglio (RE) Italy
Tel. +39 0522/486308
Fax +39 0522/486330
marketing@fliferrari.it
www.fliferrari.com



M.T. 500023. Data di stampa - Date of printing - Date d'impression - Zeitpunkt des Drucks - Fecha de impresión: 01/07/2020.



745

745



Ferrari 745

PASSION FOR LIFTING

①

La gru F.Ili Ferrari mod. 745 racchiude in se caratteristiche tecniche e meccaniche di elevata qualità

- Acciai ad alto limite di snervamento
- Struttura interamente sabbiata
- Bracci esagonali
- Sbracci fino a 20.5 m
- Valvole di sicurezza frangiate
- Power Boost
- Limitatore di momento
- Valvola rigenerativa sugli stili idraulici
- Filtro in pressione/scarico
- Pattini di scorrimento sugli elementi telescopici
- Boccole autolubrificanti
- Raccorderia SAE JIC 1514I
- Gancio girevole
- Kit di montaggio compreso
- Red power
- Stabilizzatori orientabili
- Stabilizzatori estendibili idraulicamente
- Piattello stabilizzatore snodato

Accessori

- Prolunghe meccaniche
- Stabilizzatori girevoli 180° automatici
- Comandi supplementari attivati*
- Traverse supplementari
- Verricello idraulico
- Utilizzo con attrezzo*
- Scambiatore di calore

*) No A3 - A5 - A7 - A8



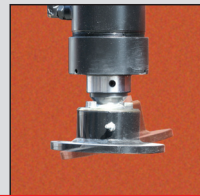
②

The crane model 745 from F.Ili Ferrari has been projected and manufactured with high quality technical and mechanical characteristics

- Steel at high yield point
- Structure fully sandblasted
- Hexagonal booms
- Hydraulic outreach until 20.5 mt
- Flanged valves
- Power Boost
- Load limiting device
- Regenerating valve on hydraulic booms
- Return filter
- Sliding pads on the telescopic elements
- Self-lubricating bushings
- SAE JIC 1514I fittings
- Turning hook
- Mounting kit included
- Red power
- Fixed outriggers
- Hydraulic opening cylinders
- Articulated outrigger plate

Accessories

- Mechanical booms
- Automatic and tilting 180° stabilizers
- Extra functions*
- Extra beams
- Hydraulic winch
- Use with special equipments*
- Oil cooler



③

La grue modèle 745 F.Ili Ferrari est conçue avec des caractéristiques techniques et mécaniques de plus haute qualité

- Acier à résistance élevée
- Structure complètement sablée
- Extensions hexagonales
- Portée hydraulique jusqu'à 20.5 Mt
- Soupapes de sûreté bridées
- Power Boost
- Limiteur de moment
- Soupape régénération huile sur extensions hydrauliques
- Filtre de retour
- Patins de coulissement sur les éléments telescopiques
- Douilles autolubrificantes
- Raccords SAE-JIC 1514I
- Crochet tournant
- Kit de montage inclus
- Red power
- Béquilles fixes
- Béquilles à ouverture hydraulique
- Plat d'appui béquille avec joint à rotule

Accessoires

- Rallonges mécaniques
- Béquilles tournantes 180° automatiques
- Circuits supplémentaires activées*
- Béquilles supplémentaires
- Treuil hydraulique
- Utilisation avec accessoires*
- Refroidisseur huile



④

Das Kranmodell 745 vom F.Ili Ferrari ist mit höchsten Qualität für technischen und mechanischen Eigenschaften projiziert und hergestellt worden

- Stahl mit hoher Fließgrenze
- Sandstrahlen der Struktur
- Sechswinklige Ausschübe
- Hydraulische Reichweite bis 20.5 mt.
- Geflanschte Sicherheitventile
- Power Boost
- Momentbegrenzer
- Regenerationsventil auf den Ausschüben
- Druckfilter
- Gleitschuhe auf den Ausschüben
- Selbstschmierende Buchsen
- SAE JIC 1514I Anschlüsse
- Schwenkbarer Haken
- Einsatzbau eingeschlossen
- Red power
- Feste Abstützungen
- Abstützungen mit hydraulischen Öffnung
- Gelenkstützscheibe

Zubehöre

- Mechanische Verlängerungen
- Automatisch drehbare 180° Abstützbeine
- Zusatzfunktionen*
- Zusatzabstützungen
- Hydraulische Seilwinde
- Benutzung mit Zubehören*
- Ölkühler



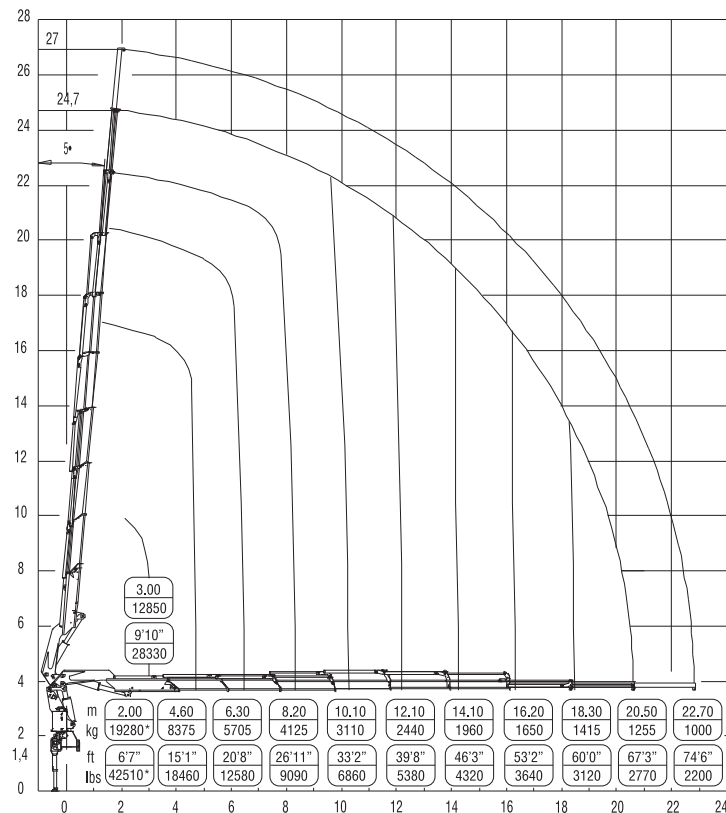
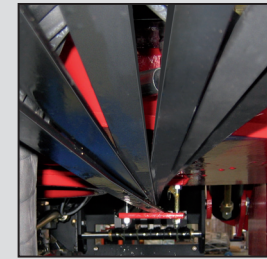
⑤

El modelo de la grúa 745 de F.Ili Ferrari se ha proyectado y fabricado con características técnicas y mecánicas de alta calidad

- Acero en alto borde de rendimiento
- Estructura completamente arenada
- Prolongas hexagonales
- Alcances hidraulicos hasta mt. 20.5
- Valvulas de seguridad ensanchadas
- Power Boost
- Limitador de carga
- Valvula de regeneracion sobre las prolongas
- Filtro en descarga
- Patin de deslizamiento sobre las prolongas telescopicas
- Casquillos autolubrificantes
- Empalmes SAE-JIC 1514I
- Gancho giratorio
- Kit de montaje incluido
- Red power
- Estabilizadores fijos
- Estabilizadores con abertura hidráulica
- Plato de apoyo de patas articulado

Acesorios

- Prolongas mecanicas
- Patas giratorias 180° automaticas
- Activaciones adicionales*
- Patas adicionales
- Cabrestante hidraulico
- Utilización con accesorios*
- Cambiador de calor



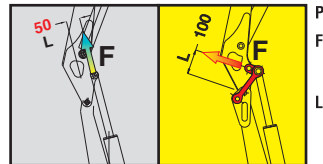
*) Portata teorica / Theoric lifting capacity



RED POWER, FINO AL DOPPIO DELLA POTENZA*

RED POWER, TWICE THE POWER*

STANDARD RED POWER



Potenza/Power = F x L
 F = Forza del martinetto / Strength of the jack / luff cylinder
 L = Leva del martinetto / Lever of the jack / luff cylinder

POWER 50% POWER 100%

Red power è sinonimo di maggior potenza di articolazione dei bracci gru, realizzato tramite un sistema di bielle di articolazione.

"Red Power" means more leverage to the crane booms. This leverage is achieved through an articulating connecting rod system.



*) In posizione verticale / In vertical position

RED POWER

Ferrari
 PASSION FOR LIFTING