

314 **Ferrari** PASSION FOR LIFTING

MODELLI MODELS	MOMENTO LIFTING MOMENT	PRESSIONE MAX DI ESERCIZIO MAX WORKING PRESSURE	PORTATA AL DISTRIBUTORE OIL FLOW TO THE CONTROL VALVE	SBRACCIO MAX. VERTICALE MAX VERTICAL REACH	TEMPO DI ROTAZIONE SLEWING TIME	PESO WEIGHT
	tm	bar	l/min	m	s/180°	kg
A1	1,27	160	8	2,98	10	174
A2	1,26	160	8	3,80	10	193

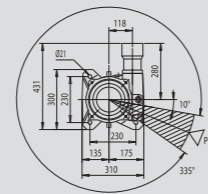
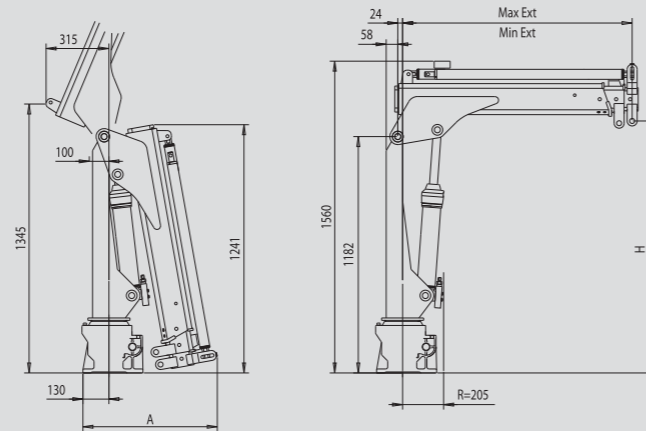
Autocarro consigliato - Recommended truck - Camion conseillé - Camion aconsejado
M.T.T. ton 2 - G.V.W. ton 2

STANDARD



A1	A2
kg	kg
m	m
995	995
665	630
445	435
315	315
1,08	1,15
1,90	1,97
2,79	2,79
3,67	3,67

→ Theoretical lifting capacity



VERSION	A (mm)	H (mm)	Min Ext (mm)	Max Ext (mm)
A1	620	1249	1083	1903
A2	672	1260	1148	2788

SPAZIO RICHIESTO PER L'INSTALLAZIONE NECESSARY SPACE FOR INSTALLATION

314	
A1	410
A2	410

Ferrari
PASSION FOR LIFTING

F.lli FERRARI
Via Einstein, 8
42028 Poggio (RE) Italy
Tel. +39 0522/486308
Fax +39 0522/486330
marketing@flliferrari.it
www.flliferrari.com



M.K.T. 5800362 - Data di stampa - Date of printing - Zeitpunkt des Drucks - Fecha de impresión - 01/05/2003 - REV.1



314
300 Series

314

Ferrari
PASSION FOR LIFTING

Dati, descrizioni e illustrazioni sono relativi solo ed unicamente ai modelli commercializzati alla data di stampa di questo depliant. Successivamente alla data di stampa queste informazioni sono meramente indicative e non impegnano F.lli Ferrari. Eventuali variazioni sono a discrezione di F.lli Ferrari e sono sempre nel rispetto delle normative di sicurezza pertinenti ed applicabili. Per ottenere dati, descrizioni ed illustrazioni aggiornati, fare riferimento al costruttore o al rivenditore. Gru prodotte e/o commercializzate da F.lli Ferrari. - Data, descriptions and illustrations pertain only and uniquely to models sold at the time of printing of this brochure. After the date of printing, this information is purely indicative and not binding upon F.lli Ferrari. Future modifications are solely at the discretion of F.lli Ferrari and are always in compliance with applicable and pertinent safety standards. To obtain updated data, descriptions and illustrations, contact the manufacturer or your reseller. Cranes manufactured and/or marketed by F.lli Ferrari. - Les données, les descriptions et les illustrations se rapportent seulement et exclusivement aux modèles commercialisés à la date d'impression de ce dépliant. Après la date d'impression, ces informations sont simplement indicatives et n'engagent pas F.lli Ferrari. D'éventuelles modifications sont à la discrétion de F.lli Ferrari et toujours dans l'observance des normes de sécurité pertinentes et applicables. Pour obtenir les données, les descriptions et les illustrations actualisées, s'adresser au fabricant ou au revendeur. Grues produites et/ou vendues par F.lli Ferrari. - Daten, Beschreibungen und Abbildungen beziehen sich ausschließlich auf die zum Zeitpunkt des Drucks dieser Broschüre vertriebenen Modelle. Nach diesem Datum verstehen sich diese Informationen als rein richtungweisend und sind in keinem Fall für F.lli Ferrari verbindlich. F.lli Ferrari behält sich vor, nach eigenem Ermessen und in jedem Fall unter Berücksichtigung der zugehörigen und geltenden Sicherheitsvorschriften Änderungen vorzunehmen. Bitte wenden Sie sich für aktuelle Daten, Beschreibungen und Abbildungen an den Hersteller oder Händler. Die Krane werden von F.lli Ferrari hergestellt und/oder vermarktet. - Los datos, descripciones e ilustraciones corresponden únicamente a los modelos comercializados hasta la fecha de impresión de este folleto. Después de la fecha de impresión estos datos son sólo como referencia y no comprometen a F.lli Ferrari. Las posibles variaciones son a discreción de F.lli Ferrari y son conformes a las normas de seguridad pertinentes y aplicables. Para obtener datos, descripciones e ilustraciones actualizadas, dirigirse al fabricante o al distribuidor. Gruas producidas y/o comercializadas por F.lli Ferrari.

Ferrari 314

PASSION FOR LIFTING

I

La gru F.lli Ferrari 314 racchiude in sé caratteristiche tecniche e meccaniche di elevata qualità

Norma di progettazione EN12999:2020 + EN13849

Classe di collaudo a fatica: HC1-HD4

- Acciai ad alto limite di snervamento
- Basamento in fusione
- Struttura interamente sabbiata
- Sbracci fino a 2,79 m (3,67 m con prolunghe meccaniche)
- Valvola di sicurezza flangiata
- Boccole autolubrificanti
- Raccorderia SAE JIC 1514I
- Gancio girevole
- Kit di montaggio compreso
- Pannello comandi posizionabile a piacere
- Carter di protezione comandi in ABS
- Sistema di rotazione con vite senza fine
- Martinetti sfilo indipendenti
- Pattini di scorrimento sugli elementi telescopici
- Kit segnale luminoso aste chiuse (CE)
- Piattello stabilizzatore snodato
- Blocco rotazione meccanica (CE)
- RLC

Accessori

- Traversa per stabilizzatori gru (singola o doppia)
- Stabilizzatori allargabili manualmente
- Stabilizzatori girevoli allargabili manualmente
- Traversa supplementare
- Radiocomando
- Prolonghe meccaniche
- Serbatoio
- Centralina elettroidraulica
- Verricello idraulico



GB

The crane model 314 by F.lli Ferrari has been designed and manufactured with high quality technical and mechanical characteristics

Design in accordance with EN12999:2020 + EN13849

Fatigue test classification: HC1-HD4

- High tensile strength steel
- Cast base
- Structure fully sandblasted
- Hydraulic outreach to 2,79 m (3,67 m with mechanical extensions)
- Flanged valve
- Self-lubricating bushings
- SAE JIC 1514I fittings
- Swivel load hook
- Mounting kit included
- Control panel with customizable position
- ABS protective cover on controls
- Worm screw slewing
- Independent telescopic cylinders
- Sliding pads on telescopic extensions
- Light indicator for correct stabilizer stowing (CE)
- Swivel outrigger foot
- Mechanical slewing limitation (CE)
- RLC

Accessories

- Tubular base for crane stabilizers (single or double)
- Manually opening outriggers
- Manually opening and turning outriggers
- Extra cross beams
- Radio remote control
- Manual extensions
- Oil tank
- Electro-hydraulic powerpack
- Hydraulic winch



F

La grue modèle 314 F.lli Ferrari est conçue avec des caractéristiques techniques et mécaniques de la plus haute qualité

Normes de calcul EN12999:2020 + EN13849

Tests de fatigue en classe: HC1-HD4

- Acier à résistance élevée
- Embase moulée
- Structure complètement sablée
- Portée hydraulique jusqu'à 2,79 m (3,67 m avec rallonges mécaniques)
- Soupape de sûreté bridée
- Douilles autolubrifiantes
- Raccords SAE-JIC 1514I
- Crochet tournant
- Kit de montage inclus
- Panneau de commandes à positionner selon la demande
- Enveloppe de protection commande en ABS
- Rotation par vis sans fin
- Vérins hydrauliques indépendants
- Patins de coulissement sûr les éléments télescopiques
- Kit capteurs de replies de béquilles stabilisatrices (CE)
- Plat d'appui béquille avec joint à rotule
- Capteur de position "grue repliée" (CE)
- Limitation mécanique de la rotation (CE)
- RLC

Accessoires

- Traverses stabilisatrice (simple ou double) en profil tubulaire
- Béquilles à ouverture manuelle
- Béquilles tournantes à ouverture manuelle
- Béquilles supplémentaires
- Radiocommande
- Rallonges mécaniques
- Réservoir pour huile
- Pompe électro-hydraulique
- Treuil hydraulique



CE

D

Das Kranmodell 314 vom F.lli Ferrari ist mit höchsten Qualität für technischen und mechanischen Eigenschaften projiziert und hergestellt worden

Berechnungsnorm nach EN12999:2020 + EN13849

Ermüdungstest in Klasse: HC1-HD4

- Stahl mit hoher Fließgrenze
- Gusssockel
- Sandstrahlen der Struktur
- Hydraulische Reichweite bis 2,79 m (3,67 m mit mechanischen Ausschübe)
- Geflanschte Sicherheitventil
- Selbstschmierende Buchsen
- SAE JIC 1514I Anschlüsse
- Schwenkbarer Haken
- Einsatzbau eingeschlossen
- Bedienungslage nach Wunsch
- Bedienungsschutz bei ABS
- Drehung bei Schnecke
- Unabhängige hydraulischen Hebers
- Gleitschuhe auf den Ausschübe
- Warnleuchte für Abstützungen (CE)
- Abstützbeine mit Gelenkfüßen
- Mechanische Schwenkbegrenzung (CE)
- RLC

Zubehöre

- Abstütztraverse (einseitig oder beidseitig)
- Handöffnung der Abstützungen
- Handöffnung der drehbare Abstützungen
- Zusatzabstützungen
- Funksteuerung
- Mechanische Verlängerungen
- Ölbehälter
- Elektro-hydraulisch Schaltgerät
- Hydraulische Seilwinde



SP

El modelo de la grúa 314 de F.lli Ferrari se ha proyectado y fabricado con características técnicas y mecánicas de alta calidad

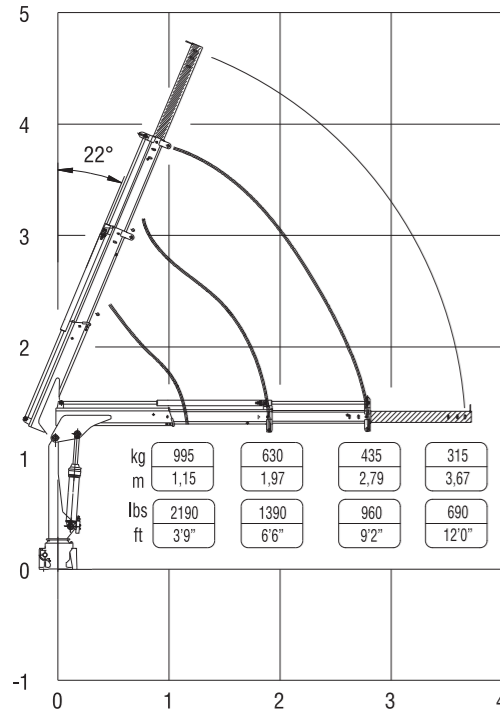
Norma del proyecto: EN12999:2020 + EN13849

Tipo de ensayo a la fatiga: HC1-HD4

- Acero en el alto borde de rendimiento
- Base moldeada
- Estructura completamente arenada
- Alcances hidráulicos hasta 2,79 m (3,67 m con prolongas mecánicas)
- Válvula de seguridad ensanchada
- Casquillos autolubrificantes
- Racoreria SAE-JIC 1514I
- Gancho giratorio
- Kit de montaje incluido
- Cuadro de mando desplazable
- Carter de protección en ABS
- Rotación mediante tornillo sin fin
- Prolongas independientes
- Patines de deslizamiento sobre las prolongas telescópicas
- Indicador luminoso de estabilizadores cerrados (CE)
- Plato de apoyo de patas articulado
- Bloqueo rotación mecánica (CE)
- RLC

Accesorios

- Travesaño para estabilizadores de grúa (simple o doble)
- Patas apertura manual
- Patas giratorias apertura manual
- Patas adicionales
- Mando a distancia
- Prolongas mecánicas
- Depósito de aceite
- Central electro-hidráulica
- Cabestrante hidráulico



Questo dispositivo visualizza su un display collocato in prossimità dei comandi il carico applicato al gancio, rendendo l'utilizzo della gru e delle prolunghe meccaniche sicuro secondo la normativa europea EN 12999.

This device shows the load at the hook on a display placed near the controls, making safe the use of the crane and mechanical booms following the European rule EN 12999.



314R

RADIO
REMOTE
CONTROL



The operator can control the crane with high precision proportional levers in every position and, doing so, can supervise the loading and unloading operations. That means a great time saving and a higher safety.

All the remote controls used by F.lli FERRARI have an identification code and are shielded from electromagnetic fields and from external radio signals.

