

315 **Ferrari** PASSION FOR LIFTING

MODELLI MODELS	MOMENTO LIFTING MOMENT	PRESSIONE MAX DI ESERCIZIO MAX WORKING PRESSURE	PORTATA AL DISTRIBUTORE OIL FLOW TO THE CONTROL VALVE	SBRACCIO MAX. VERTICALE MAX VERTICAL REACH	TEMPO DI ROTAZIONE SLEWING TIME	PESO WEIGHT
	tm	bar	l/min	m	s/180°	kg
A1	1,27	160	8	2,98	10	174
A2	1,27	160	8	3,80	10	199

Autocarro consigliato - Recommended truck - Camion conseillé - Camion aconsejado
M.T.T. ton 2 - G.V.W. ton 2

STANDARD



STANDARD CE



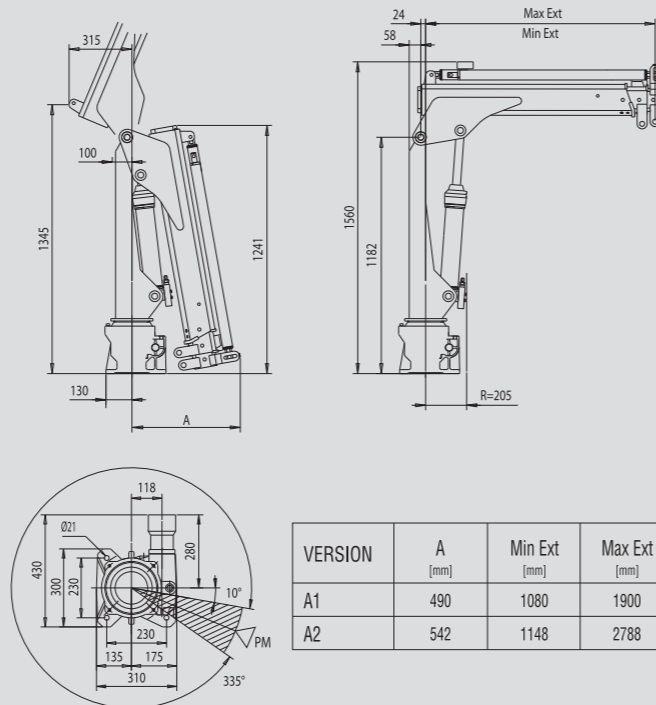
A1

kg	1270*	1175	665	445	315
m	1,00	1,08	1,90	2,79	3,67

A2

kg	1270*	1100	630	435	315
m	1,00	1,15	1,97	2,79	3,67

*) Theoretical lifting capacity



SPAZIO RICHIESTO PER L'INSTALLAZIONE NECESSARY SPACE FOR INSTALLATION

315	
A1	410
A2	410

Ferrari
PASSION FOR LIFTING

Flli FERRARI
Via Einstein, 8
42028 Poggio (RE) Italy
Tel. +39 0522/486308
Fax +39 0522/486330
marketing@flliferrari.it
www.flliferrari.com



M.K.T. 5800272 - Data di stampa - Date of printing - Zeitpunkt des Drucks - Fecha de impresión - 01/05/2023 - REV1



315
300 Series

315

Ferrari
PASSION FOR LIFTING

Dati, descrizioni e illustrazioni sono relativi solo ed unicamente ai modelli commercializzati alla data di stampa di questo depliant. Successivamente alla data di stampa queste informazioni sono meramente indicative e non impegnano Flli Ferrari. Eventuali variazioni sono a discrezione di Flli Ferrari e sono sempre nel rispetto delle normative di sicurezza pertinenti ed applicabili. Per ottenere dati, descrizioni ed illustrazioni aggiornati, fare riferimento al costruttore o al rivenditore. Gru prodotte e/o commercializzate da Flli Ferrari. - Data, descriptions and illustrations pertain only and uniquely to models sold at the time of printing of this brochure. After the date of printing, this information is purely indicative and not binding upon Flli Ferrari. Future modifications are solely at the discretion of Flli Ferrari and are always in compliance with applicable and pertinent safety standards. To obtain updated data, descriptions and illustrations, contact the manufacturer or your reseller. Cranes manufactured and/or marketed by Flli Ferrari. - Les données, les descriptions et les illustrations se rapportent seulement et exclusivement aux modèles commercialisés à la date d'impression de ce dépliant. Après la date d'impression, ces informations sont simplement indicatives et n'engagent pas Flli Ferrari. D'éventuelles modifications sont à la discrétion de Flli Ferrari et toujours dans l'observance des normes de sécurité pertinentes et applicables. Pour obtenir les données, les descriptions et les illustrations actualisées, s'adresser au fabricant ou au revendeur. Grues produites et/ou vendues par Flli Ferrari. - Daten, Beschreibungen und Abbildungen beziehen sich ausschließlich auf die zum Zeitpunkt des Drucks dieser Broschüre vertriebenen Modelle. Nach diesem Datum verstehen sich diese Informationen als rein richtungweisend und sind in keinem Fall für Flli Ferrari verbindlich. Flli Ferrari behält sich vor, nach eigenem Ermessen und in jedem Fall unter Berücksichtigung der zugehörigen und geltenden Sicherheitsvorschriften Änderungen vorzunehmen. Bitte wenden Sie sich für aktuelle Daten, Beschreibungen und Abbildungen an den Hersteller oder Händler. Die Krane werden von Flli Ferrari hergestellt und/oder vermarktet. - Los datos, descripciones e ilustraciones corresponden únicamente a los modelos comercializados hasta la fecha de impresión de este folleto. Después de la fecha de impresión estos datos son sólo como referencia y no comprometen a Flli Ferrari. Las posibles variaciones son a discreción de Flli Ferrari y son conformes a las normas de seguridad pertinentes y aplicables. Para obtener datos, descripciones e ilustraciones actualizadas, dirigirse al fabricante o al distribuidor. Gruas producidas y/o comercializadas por Flli Ferrari.

Ferrari 315

PASSION FOR LIFTING

I

La gru F.III Ferrari 315 racchiude in sé caratteristiche tecniche e meccaniche di elevata qualità

Norma di progettazione EN12999:2020 + EN13849

Classe di collaudo a fatica: HC1-HD4

- Acciai ad alto limite di snervamento
- Basamento in fusione
- Struttura interamente sabbiata
- Sbracci fino a 2,79 m (3,67 m con prolunghe meccaniche)
- Valvola di sicurezza flangiata
- Limitatore di momento (CE)
- Boccole autolubrificanti
- Raccorderia SAE JIC 1514I
- Kit di montaggio compreso
- Carter di protezione comandi in ABS
- Sistema di rotazione con vite senza fine
- Martinetti sfilo indipendenti
- Pattini di scorrimento sugli elementi telescopici
- Kit segnale luminoso aste chiuse (CE)
- Piattello stabilizzatore snodato
- Trasduttore proporzionale di pressione sul cilindro principale (CE)
- Sensore di corretto ripiegamento della gru (CE)
- Luce 90%-100% visibile da tutti i lati della gru (CE) (con radiocomando)
- Blocco rotazione meccanica (CE)
- A CLASS - Crane Control System (CE)
- LED panel - Human Machine Interface (CE)

Accessori

- Traversa per stabilizzatori gru (singola o doppia)
- Stabilizzatori allargabili manualmente
- Stabilizzatori girevoli allargabili manualmente
- Traversa supplementare
- Radiocomando
- Prolonghe meccaniche
- RLC
- Serbatoio
- Centralina elettroidraulica
- Verricello idraulico



GB

The crane model 315 by F.III Ferrari has been designed and manufactured with high quality technical and mechanical characteristics

Design in accordance with EN12999:2020 + EN13849

Fatigue test classification: HC1-HD4

- High tensile strength steel
- Cast base
- Structure fully sandblasted
- Hydraulic outreach to 2,79 m (3,67 m with mechanical extensions)
- Flanged valve
- Load limiting device (CE)
- Self-lubricating bushings
- SAE JIC 1514I fittings
- Mounting kit included
- ABS protective cover on controls
- Worm screw slewing
- Independent telescopic cylinders
- Sliding pads on telescopic extensions
- Light indicator for correct stabilizer stowing (CE)
- Swivel outrigger foot
- Proportional pressure transducer on main cylinder (CE)
- Sensor for correct stowing of the crane (CE)
- 90%-100% light visible from all around the crane (CE) (with radio remote control)
- Mechanical slewing limitation (CE)
- A CLASS - Crane Control System (CE)
- LED panel - Human Machine Interface (CE)

Accessories

- Tubular base for crane stabilizers (single or double)
- Manually opening outriggers
- Manually opening and turning outriggers
- Extra cross beams
- Radio remote control
- Manual extensions
- RLC
- Oil tank
- Electro-hydraulic powerpack
- Hydraulic winch



F

La grue modèle 315 F.III Ferrari est conçue avec des caractéristiques techniques et mécaniques de la plus haute qualité

Normes de calcul EN12999:2020 + EN13849

Tests de fatigue en classe: HC1-HD4

- Acier à résistance élevée
- Embase moulée
- Structure complètement sablée
- Portée hydraulique jusqu'à 2,79 m (3,67 m avec rallonges mécaniques)
- Soupape de sûreté bridée
- Limiteur de moment (CE)
- Douilles autolubrificantes
- Raccords SAE-JIC 1514I
- Kit de montage inclus
- Enveloppe de protection commande en ABS
- Rotation par vis sans fin
- Vérins hydrauliques indépendants
- Patins de coulissement sur les éléments télescopiques
- Kit capteurs de replis de béquilles stabilisatrices (CE)
- Plat d'appui béquille avec joint à rotule
- Capteur de pression proportionnel sur le vérin de levage (CE)
- Capteur de position "grue repliée" (CE)
- Colonne tricolore indiquant le statut de charge (90%-100%) visible de tous les côtés de la grue (CE) (seulement avec radiocommande)
- Limitation mécanique de la rotation (CE)
- A CLASS - Crane Control System (CE)
- LED panel - Human Machine Interface (CE)

Accessoires

- Traverse stabilisatrice (simple ou double) en profil tubulaire
- Béquilles à ouverture manuelle
- Béquilles tournantes à ouverture manuelle
- Béquilles supplémentaires
- Radiocommande
- Rallonges mécaniques
- RLC
- Réservoir pour huile
- Pompe électro-hydraulique
- Treuil hydraulique



CE

D

Das Kranmodell 315 vom F.III Ferrari ist mit höchsten Qualität für technischen und mechanischen Eigenschaften projiziert und hergestellt worden

Berechnungsnorm nach EN12999:2020 + EN13849

Ermüdungstest in Klasse: HC1-HD4

- Stahl mit hoher Flissgrenze
- Gusssockel
- Sandstrahlen der Struktur
- Hydraulische Reichweite bis 2,79 m (3,67 m mit mechanischen Ausschübe)
- Geflanschte Sicherheitventil
- Momentbegrenzer (CE)
- Selbstschmierende Buchsen
- SAE JIC 1514I Anschlüsse
- Einsatzbau eingeschlossen
- Bedienungsschutz bei ABS
- Drehung bei Schnecke
- Unabhängige hydraulischen Hebers
- Gleitschuhe für den Ausschübe
- Warnleuchte für Abstützungen (CE)
- Abstützbeine mit Gelenkfüßen
- Proportionaler Druckwandler am Hauptzylinder (CE)
- Sensor für die korrekte Zusammenfaltung des Kranes (CE) (nur mit Funksteuerung)
- Licht 90%-100% sichtbar von allen Seiten des Kranes (CE)
- Mechanische Schwenkbegrenzung (CE)
- A CLASS - Crane Control System (CE)
- LED panel - Human Machine Interface (CE)

Zubehör

- Abstütztraverse (einseitig oder beidseitig)
- Handöffnung der Abstützungen
- Handöffnung der drehbare Abstützungen
- Zusatzabstützungen
- Funksteuerung
- Mechanische Verlängerungen
- RLC
- Ölbehälter
- Elektro-hydraulisch Schaltgerät
- Hydraulische Seilwinde



SP

El modelo de la grúa 315 de F.III Ferrari se ha proyectado y fabricado con características técnicas y mecánicas de alta calidad

Norma del proyecto: EN12999:2020 + EN13849

Tipo de ensayo a la fatiga: HC1-HD4

- Acero en el alto borde de rendimiento
- Base moldeada
- Estructura completamente arenada
- Alcances hidráulicos hasta 2,79 m (3,67 m con prolongas mecánicas)
- Válvula de seguridad ensanchada
- Limitador de carga (CE)
- Casquillos autolubrificantes
- Racorería SAE-JIC 1514I
- Kit de montaje incluido
- Carter de protección en ABS
- Rotación mediante tornillo sin fin
- Prolongas independientes
- Patines de deslizamiento sobre las prolongas telescópicas
- Indicador luminoso de estabilizadores cerrados (CE)
- Plato de apoyo de patas articulado
- Transductor proporcional de presión sobre el cilindro principal (CE)
- Sensor de plegado correcto de la grúa (CE)
- Luz 90%-100% visible desde todas partes de la grúa (CE) (sólo con mando a distancia)
- Bloqueo rotación mecánica (CE)
- A CLASS - Crane Control System (CE)
- LED panel - Human Machine Interface (CE)

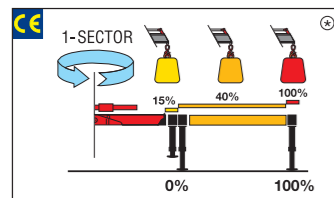
Accesorios

- Travesaño para estabilizadores de grúa (simple o doble)
- Patas apertura manual
- Patas giratorias apertura manual
- Patas adicionales
- Mando a distancia
- Prolongas mecánicas
- RLC
- Depósito de aceite
- Central electro-hidráulica
- Cabestrante hidráulico



Crane control system

A - CLASS



N. 2 step stabilizer beams

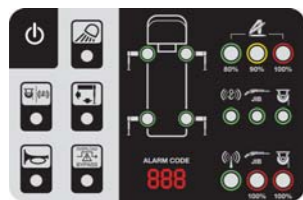
N. 1 sector on slewing

Mono-area pressure limit

The percentages present in the pictures are merely examples and they have no bearing on the cranes' real lifting capacities. The cranes' real lifting capacities will depend on truck's stability.

Human machine interface

L - LED PANEL



Available for the entire range till 28 tm.

Highly user-friendly design, with buttons and LED lights. Dedicated led lights to identify the position of each stabilizer. New 3-digits display has been added to inform the operator about alarms and errors.

Crane controls

M - MANUAL CONTROL



Crane with manual sequential controls have levers mounted on both sides of the crane.

At each control station, the orientation of the controls can be the same up to down or left to right.

S - SINGLE HAND REMOTE CONTROL



HETRONIC

The compact, ergonomic design of the transmitter allows easy operation of the crane with only one hand. The operator chooses the function to move by pressing a switch and then, proportionally adjust the speed by pressing the trigger.



Questo dispositivo visualizza su un display collocato in prossimità dei comandi il carico applicato al gancio della gru, rendendo l'utilizzo delle prolunghe meccaniche sicuro secondo la normativa europea EN 12999.

This device shows the load at the hook on a display placed near the controls, making safe the use of the mechanical booms following the European rule EN 12999.

