

MODELLI MODELS	MOMENTO LIFTING MOMENT	SBRACCIO ORIZZONTALE HORIZ. HYDRAULIC OUTREACH	PORTATA AL DISTRIBUTORE OIL FLOW TO THE CONTROL VALVE	SBRACCIO MAX. VERTICALE MAX VERTICAL REACH	PESO WEIGHT	PRESSIONE PRESSURE	INTERASSE STABILIZZATORI STANDARD APERTI DISTANCE BETWEEN CENTRES WITH OPENED OUTRIGGERS
	tm	m	l/min	m	kg	bar	mm
321 A1	2.00	2.17	8	3.57	330	160	3140
321 A2	1.98	3.18	8	4.51	355	160	3140
321 A3	1.78	4.17	8	5.45	380	160	3140

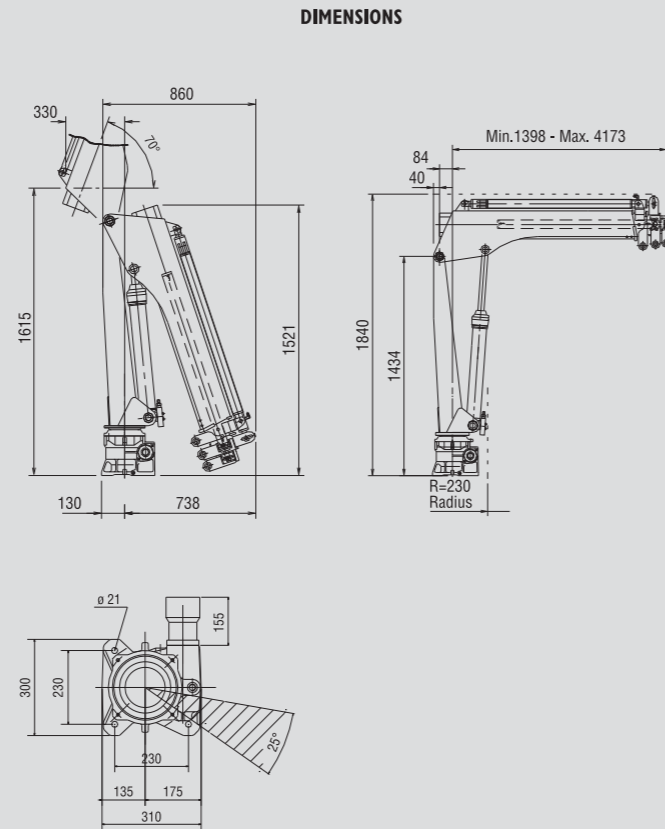
Autocarro consigliato - Recommended truck - Camion conseillé - Camion aconsejado
M.T.T. ton 2 - G.V.W. ton 2

STANDARD



335°
Angolo di rotazione
Stewing angle

321 A1	321 A2	321 A3
m	m	m
kg	kg	kg
1.25	1.33	1.40
995	995	995
2.17	2.25	2.32
920	870	745
3.18	3.18	3.25
625	615	520
4.14	4.14	4.17
400	400	405
		5.13
		290



SPAZIO RICHIESTO PER L'INSTALLAZIONE NECESSARY SPACE FOR INSTALLATION

321	STD	Con attivazioni With extra-function
321 A1	460	460
321 A2	460	460
321 A3	460	460

Ferrari
PASSION FOR LIFTING

F.lli FERRARI
Via Einstein, 8
42028 Poggio (RE) Italy
Tel. +39 0522/486308
Fax +39 0522/486330
marketing@flliferrari.it
www.flliferrari.com



M.T.T. 5800363 - Data di stampa - Date of printing - Date d'impression - Zeitpunkt des Drucks - Fecha de impresión: 01/10/2018.



Dati, descrizioni e illustrazioni sono relativi solo ed unicamente ai modelli commercializzati alla data di stampa di questo depliant. Successivamente alla data di stampa queste informazioni sono meramente indicative e non impegnano F.lli Ferrari. Eventuali variazioni sono a discrezione di F.lli Ferrari e sono sempre nel rispetto delle normative di sicurezza pertinenti ed applicabili. Per ottenere dati, descrizioni ed illustrazioni aggiornati, fare riferimento al costruttore o al rivenditore. Gru prodotte e/o commercializzate da F.lli Ferrari. - Data, descriptions and illustrations pertain only and uniquely to models sold at the time of printing of this brochure. After the date of printing, this information is purely indicative and not binding upon F.lli Ferrari. Future modifications are solely at the discretion of F.lli Ferrari and are always in compliance with applicable and pertinent safety standards. To obtain updated data, descriptions and illustrations, contact the manufacturer or your reseller. Cranes manufactured and/or marketed by F.lli Ferrari. - Les données, les descriptions et les illustrations se rapportent seulement et exclusivement aux modèles commercialisés à la date d'impression de ce dépliant. Après la date d'impression, ces informations sont simplement indicatives et n'engagent pas F.lli Ferrari. D'éventuelles modifications sont à la discrétion de F.lli Ferrari et toujours dans l'observance des normes de sécurité pertinentes et applicables. Pour obtenir les données, les descriptions et les illustrations actualisées, s'adresser au fabricant ou au revendeur. Grues produites et/ou vendues par F.lli Ferrari. - Daten, Beschreibungen und Abbildungen beziehen sich ausschließlich auf die zum Zeitpunkt des Drucks dieser Broschüre vertriebenen Modelle. Nach diesem Datum verstehen sich diese Informationen als rein richtungweisend und sind in keinem Fall für F.lli Ferrari verbindlich, F.lli Ferrari behält sich vor, nach eigenem Ermessen und in jedem Fall unter Berücksichtigung der zugehörigen und geltenden Sicherheitsvorschriften Änderungen vorzunehmen. Bitte wenden Sie sich für aktuelle Daten, Beschreibungen und Abbildungen an den Hersteller oder Händler. Die Krane werden von F.lli Ferrari hergestellt und/oder vermarktet. - Los datos, descripciones e ilustraciones corresponden únicamente a los modelos comercializados hasta la fecha de impresión de este folleto. Después de la fecha de impresión estos datos son sólo como referencia y no comprometen a F.lli Ferrari. Las posibles variaciones son a discreción de F.lli Ferrari y son conformes a las normas de seguridad pertinentes y aplicables. Para obtener datos, descripciones e ilustraciones actualizadas, dirigirse al fabricante o al distribuidor. Gruas producidas y/o comercializadas por F.lli Ferrari.

Ferrari
PASSION FOR LIFTING

Ferrari 321

PASSION FOR LIFTING

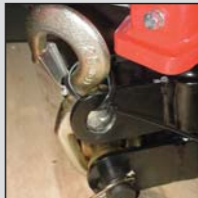
I

La gru F.Ili Ferrari 321 racchiude in sé caratteristiche tecniche e meccaniche di elevata qualità

- Acciai ad alto limite di snervamento
- Basamento in fusione
- Struttura interamente sabbiata
- Bracci esagonali
- Sbracci fino a 4,17 m (5,13 m con prolunghe meccaniche)
- Valvola di sicurezza flangiata
- Pannello comandi posizionabile a piacere
- Carter di protezione comandi in ABS
- Sistema di rotazione con vite senza fine
- Boccole autolubrificanti
- Martinetti sfilo indipendenti
- Pattini di scorrimento sugli elementi telescopici
- Raccorderia SAE JIC 1514I
- Gancio girevole
- Kit di montaggio compreso
- Kit segnale luminoso aste chiuse (CE)
- RLC

Accessori

- Attivazione elemento supplementare
- Stabilizzatori allargabili manualmente
- Stabilizzatori girevoli allargabili manualmente
- Traversa per stabilizzatori
- Centralina elettroidraulica
- Radiocomando
- Prolonghe meccaniche
- Serbatoio



GB

The crane model 321 by F.Ili Ferrari has been designed and manufactured with high quality technical and mechanical characteristics

- High tensile strength steel
- Cast base and column pinion
- Structure fully sandblasted
- Hexagonal booms
- Hydraulic outreach to 4,17 m (5,13 m with mechanical extension)
- Flanged valves
- Control panel with customizable position
- ABS protective cover on controls
- Worm screw slewing
- Self-lubricating bushings
- Independent telescopic cylinders
- Sliding pads on telescopic extensions
- SAE JIC 1514I fittings
- Swivel load hook
- Mounting kit included
- Light indicator for correct stabilizer stowing (CE)
- RLC

Accessories

- Extra function to boom tip
- Manually opening outriggers
- Manually opening and turning outriggers
- Tubular base for stabilizers
- Electro-hydraulic power unit
- Radio remote control
- Manual extensions
- Oil tank



F

La grue modèle 321 F.Ili Ferrari est conçue avec des caractéristiques techniques et mécaniques de la plus haute qualité

- Acier à résistance élevée
- Embase et pignon colonne moulés
- Structure complètement sablée
- Extensions hexagonales
- Portée hydraulique jusqu'à 4,17 m (5,13 m avec rallonges mécaniques)
- Soupape de sûreté bridé
- Panneau de commandes à positionner selon la demande
- Enveloppe de protection commande en ABS
- Rotation par vis sans fin
- Douilles autolubrifiantes
- Vérins hydrauliques indépendant
- Patins de coulissement sur les éléments télescopiques
- Raccords SAE-JIC 1514I
- Crochet tournant
- Kit de montage inclus
- Kit capteurs de replis de béquilles stabilisatrices (CE)
- RLC

Accessoires

- Activation circuit supplémentaire
- Béquilles à ouverture manuelle
- Béquilles tournantes à ouverture manuelle
- Béquilles à section tubulaire
- Distributeur électro-hydraulique
- Radiocommande
- Rallonges mécaniques
- Réservoir pour huile



CE

D

Das Kranmodell 321 vom F.Ili Ferrari ist mit höchsten Qualität für technischen und mechanischen Eigenschaften projiziert und hergestellt worden

- Stahl mit hoher Fließgrenze
- Gussockel und Guszahnrads
- Sandstrahlen der Struktur
- Sechswinklige Ausschübe
- Hydraulische Reichweite bis 4,17 m (5,13 m mit mechanischen Ausschübe)
- Geflanschte Sicherheitventile
- Bedienungslage nach Wunsch
- Bedienungsschutz bei ABS
- Drehung bei Schnecke
- Selbstschmierende Buchsen
- Unabhängige hydraulischen Hebers
- Gleitschuhe auf den Ausschüben
- SAE JIC 1514I Anschlüsse
- Schwenkbarer Haken
- Einsatzbau eingeschlossen
- Warnleuchte für Abstützungen (CE)
- RLC

Zubehör

- Betätigung der Zusatzfunktion
- Handöffnung der Abstützungen
- Handöffnung der drehbare Abstützungen
- Röhrenförmige Abstütztraverse
- Elektro-hydraulisch Schaltgerät
- Funksteuerung
- Mechanische Verlängerungen
- Ölbehälter



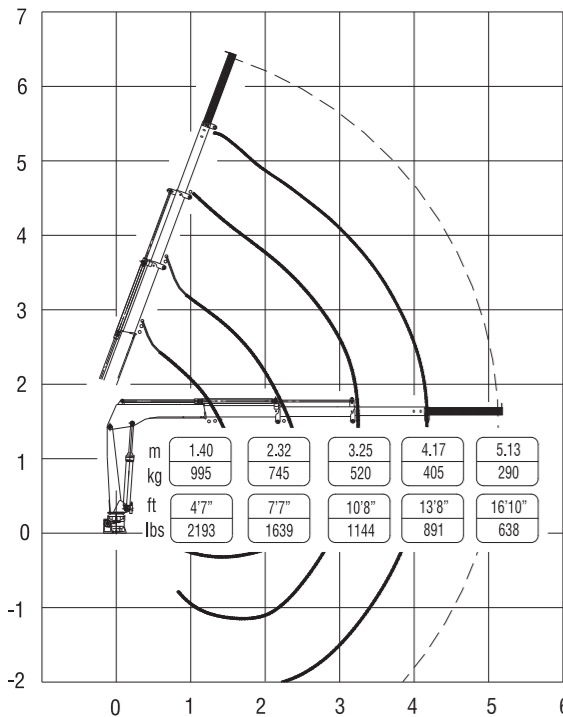
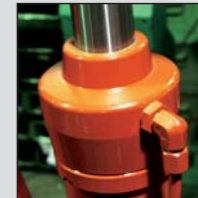
SP

El modelo de la grúa 321 de F.Ili Ferrari se ha proyectado y fabricado con características técnicas y mecánicas de alta calidad

- Acero en el alto borde de rendimiento
- Piñón de la columna y de la base moldeados
- Estructura completamente arenada
- Prolongas hexagonales
- Alcances hidráulicos hasta 4,17 m (5,13 m con prolongas mecánicas)
- Válvula de seguridad ensanchada
- Carter de protección en ABS
- Rotación mediante tornillo sin fin
- Casquillos autolubricantes
- Prolongas independientes
- Patín de deslizamiento sobre las prolongas telescópicas
- Raccorderia SAE-JIC 1514I
- Gancho giratorio
- Kit de montaje incluido
- Indicador luminoso de estabilizadores cerrados (CE)
- RLC

Accesorios

- Elemento adicional
- Patas apertura manual
- Patas giratorias apertura manual
- Base tubular de estabilizador
- Central electro-hidráulica
- Mando a distancia
- Prolongas mecánicas
- Depósito de aceite



Questo dispositivo visualizza su un display collocato in prossimità dei comandi il carico applicato al gancio, rendendo l'utilizzo della gru e delle prolunghe meccaniche sicuro secondo la normativa europea EN 12999.

This device shows the load at the hook on a display placed near the controls, making safe the use of the crane and mechanical booms following the European rule EN 12999.



321R

RADIO
REMOTE
CONTROL



The operator can control the crane with high precision proportional levers in every position and, doing so, can supervise the loading and unloading operations. That means a great time saving and a higher safety.

All the remote control used by F.Ili FERRARI CORPORATION have an identification code and are shielded from electromagnetic fields and from external radio signals.

